

薄壁热缩管

Thin wall heat shrinkable tube

材质：聚乙烯

Material: Polyethylene

颜色：黑色

Colour: Black

温度：-55°C~+125°C

起始收缩温度：70°C

Temperature range: -55°C~+125°C

Start shrunk temperature: 70°C

纵向收缩比率：5%

收缩比例：2:1

Longitudinal shrinkage: 5%

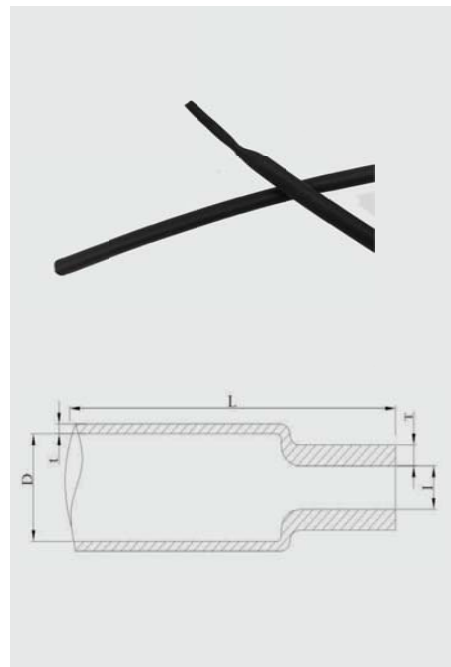
Shrinking ration: 2:1

阻燃等级：VW-1

Flame- retardant: VW-1

特性：薄壁热缩管（BRS）是一种新研发出来的环保无卤阻燃热缩管，除具有低温收缩、柔软阻燃、绝缘防蚀等特点外，会比普通热缩管收缩后更薄。广泛应用于各种线束、焊点、电感的绝缘保护金属管、棒的防锈、防蚀等，产品预热后可以迅速收缩，适用于不通形状，不同尺寸的电线、电缆和胶管。

Properties: BRS is newly developed environment friendly flame retardant heat shrinkable tube, using modified polymers, through cross-link by electronic accelerator. When heat shrink tubing quickly shrinks, it can molds itself to the specific size and shape of the wire.



型号 Part no.	收缩前 before shrink		收缩后 after shrink		包装 (米 / 卷) Packing
	内径 (mm) Inside diameter	平均壁厚 (mm) average wall thickness	最大内径 (mm) Maximum Inner Diameter	平均壁厚 (mm) average wall thickness	
BRS-1.0	1.50±0.3	0.12±0.05	≤0.65	0.20±0.10	200
BRS-1.5	1.90±0.3	0.13±0.05	≤0.85	0.20±0.10	200
BRS-2.0	2.35±0.3	0.15±0.05	≤1.00	0.22±0.10	200
BRS-2.5	2.80±0.4	0.15±0.05	≤1.30	0.25±0.10	200
BRS-3.0	3.40±0.4	0.15±0.05	≤1.50	0.28±0.10	200
BRS-3.5	3.80±0.4	0.15±0.05	≤1.80	0.28±0.10	200
BRS-4.0	4.40±0.4	0.18±0.05	≤2.00	0.35±0.10	200
BRS-4.5	4.70±0.4	0.18±0.05	≤2.30	0.35±0.10	200
BRS-5.0	5.50±0.4	0.18±0.05	≤2.5	0.37±0.10	100
BRS-6.0	6.50±0.4	0.20±0.05	≤3.0	0.39±0.10	100
BRS-7.0	7.50±0.4	0.18±0.05	≤3.5	0.32±0.10	100
BRS-8.0	8.50±0.5	0.18±0.05	≤4.0	0.32±0.10	100
BRS-9.0	9.50±0.5	0.18±0.05	≤4.5	0.35±0.10	100
BRS-10	10.5±0.5	0.18±0.05	≤5.0	0.35±0.10	100
BRS-11	11.5±0.5	0.18±0.05	≤5.5	0.40±0.10	100
BRS-12	12.5±0.5	0.20±0.05	≤6.0	0.40±0.10	100
BRS-13	13.5±0.5	0.20±0.05	≤6.5	0.40±0.10	100
BRS-14	14.5±0.5	0.20±0.05	≤7.0	0.40±0.10	100
BRS-15	15.5±0.5	0.20±0.05	≤7.5	0.40±0.10	100
BRS-16	16.5±0.5	0.22±0.05	≤8.0	0.40±0.10	100
BRS-18	18.5±0.5	0.22±0.05	≤9.0	0.45±0.10	100
BRS-20	20.5±0.5	0.22±0.05	≤10.0	0.45±0.10	100
BRS-22	22.8±0.5	0.22±0.05	≤11.0	0.45±0.10	100
BRS-25	25.5±0.5	0.22±0.05	≤12.5	0.45±0.10	50